

OutilsGeomTikz [fr]

Des outils géométriques,
en TikZ.

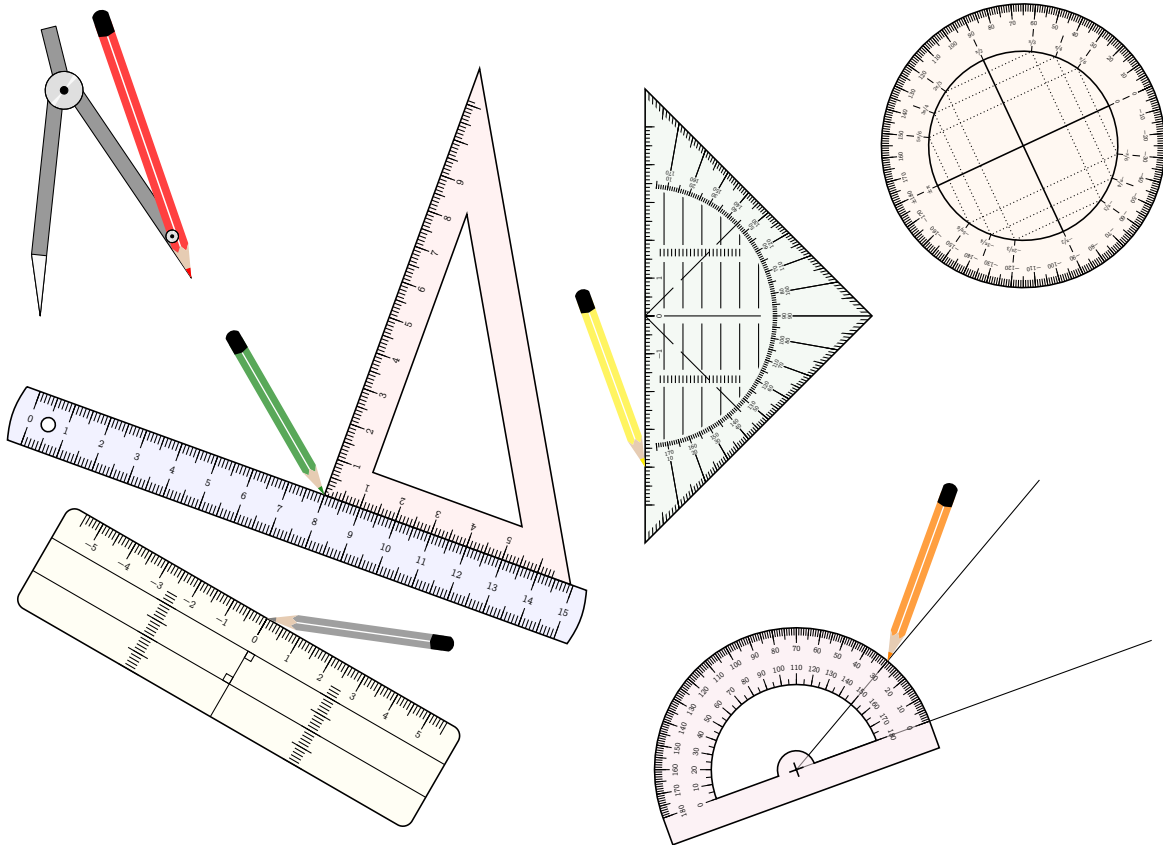
Version 0.1.2 -- 22 mai 2023

Cédric Pierquet

c pierquet -- at -- outlook . fr

<https://github.com/cpierquet/OutilsGeomTikz>

- ▶ Des outils géométriques, personnalisables, en TikZ.
- ▶ Une règle, un rapporteur, une équerre, une réquerre, un rappéquerre, un crayon, un compas.



LaTeX

pdfLaTeX

LuaLaTeX

TikZ

TeXLive

MiKTeX

Table des matières

I	Historique	3
II	Introduction	4
1	Le package OutilsGeomTikz	4
1.1	Introduction	4
1.2	Chargement du package, packages utilisés	4
1.3	Autres solutions	4
2	Philosophie du package	5
2.1	Fonctionnement global	5
2.2	Liste des commandes	5
2.3	Utilisation d'unités	5
III	Les outils	6
3	Le crayon	6
3.1	La commande	6
3.2	Clés et options	6
4	La règle graduée	8
4.1	La commande	8
4.2	Clés et options	8
5	La règle-repère	10
5.1	La commande	10
5.2	Clés et options	10
6	L'équerre	12
6.1	La commande	12
6.2	Clés et options	12
7	Les rapporteurs (180 & 360)	14
7.1	La commande	14
7.2	Clés et options	15
8	La réquerre	16
8.1	La commande	16
8.2	Clés et options	16
9	La « rappéquerre »	18
9.1	La commande	18
9.2	Clés et options	18
10	Le compas	20
10.1	La commande	20
10.2	Arguments, clés et options	20

Première partie

Historique

v0.1.2 : Ajout de la *règle-repère*

v0.1.1 : Correction d'un bug avec une ancienne syntaxe [join=...]

v0.1.0 : Version initiale.

Deuxième partie

Introduction

1 Le package OutilsGeomTikz

1.1 Introduction



Le package OutilsGeomTikz *propose* des éléments graphiques, en langage TikZ, pour présenter des outils de construction classiques et personnalisables :

- un crayon ;
- une règle graduée ;
- une équerre graduée (30/60) ;
- un rapporteur (180 ou 360) ;
- une réquerre graduée ;
- une « règle-repère » graduée ;
- une « rappéquerre » graduée ;
- un compas.



Certaines idées et *donc* certains *morceaux* de codes proviennent de Stéphane Pasquet¹ sur un fil de discussion en ligne.

1.2 Chargement du package, packages utilisés



Le package se charge, dans le préambule, de manière classique.
Pas d'*option* pour le package, qui ne nécessite que *peu* de dépendances !

Code \LaTeX

```
\usepackage{OutilsGeomTikz}
```



OutilsGeomTikz charge les packages et librairies suivants :

- tikz, pgffor, simplekv, nicefrac et xstring ;
- *tikz.calc*, *tikz.positioning*.

Il est compatible avec les compilations usuelles en latex, pdflatex, lualatex ou xelatex.

1.3 Autres solutions



D'autres solutions existent pour présenter des outils géométriques, notamment pst-geometrictools² (avec du code PSTricks) ou tkz-tools³, dont OutilsGeomTikz reprend quelques éléments de base !

L'utilisateur utilisera la solution la mieux adaptée pour ses besoins !

1. <https://tex.stackexchange.com/questions/147389/symbols-of-pencil-ruler-and-compass>

2. disponible sur le CTAN : <https://ctan.org/pkg/pst-geometrictools>.

3. disponible sur son site : <https://www.mathweb.fr/euclide/les-packages-personnels-latex-stephane-pasquet/>.

2 Philosophie du package

2.1 Fonctionnement global



Les différents outils disponibles ont *grosso-modo* le même mode de fonctionnement :

- le *nom* de la commande est sous la forme `\tkz<Outil>`;
- les outils ont été créés, en TikZ, avec comme unité de base le centimètre;
- pour certains outils, des dimensions minimales sont requises pour un aspect conforme et acceptable;
- les options personnalisables sont (sauf exceptions) :
 - la *taille*;
 - l'*échelle* globale ou l'*échelle* des éventuels labels;
 - les *couleurs*;
 - le *fond* (couleur et opacité);
 - la position (*placement* et/ou *rotation*).

2.2 Liste des commandes



Les outils disponibles sont à insérer dans un environnement TikZ, et pour le moment il existe :

- `\tkzRegle`;
- `\tkzEquerre`;
- `\tkzRapporteur`;
- `\tkzRequerre`;
- `\tkzRappequerre`;
- `\tkzRegleRepere`;
- `\tkzCompas`;
- `\tkzCrayon`.

Code \LaTeX

```
\tkzRegle[clés]
\tkzEquerre[clés]
\tkzRapporteur[clés]
\tkzRequerre[clés]
\tkzRappEquerre[clés]
\tkzRegleRepere[clés]
\tkzCrayon[clés]
\tkzCompas[clés]{pointe}{mine}
```

2.3 Utilisation d'unités



Les outils ont été créés avec unité de base de 1 cm, afin que les graduations soient *en taille réelle*.

Il est toutefois possible de modifier les unités de l'environnement TikZ, dans ce cas les graduations des outils ne seront plus forcément en adéquation avec les unités choisies.

Ce choix est donc à *réserver* dans l'optique de faire des petits schémas pour illustrer des positions d'outils.

Troisième partie

Les outils

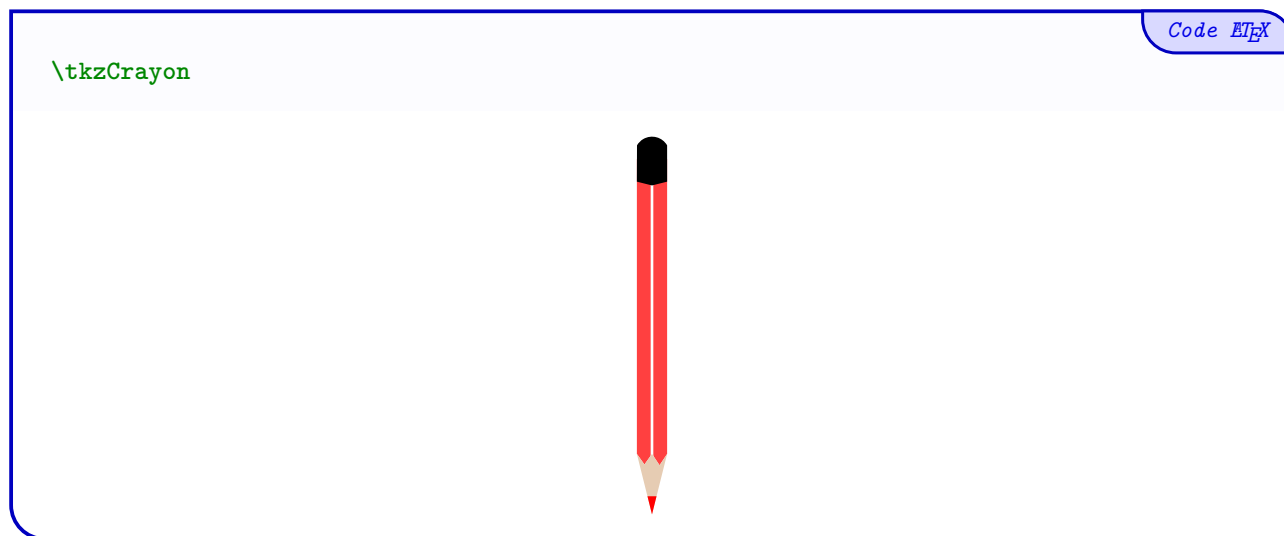
3 Le crayon

3.1 La commande



Le package propose l'outil Crayon.

La forme générale du crayon est *fixée*, mais le crayon peut être *personnalisé*.



3.2 Clés et options



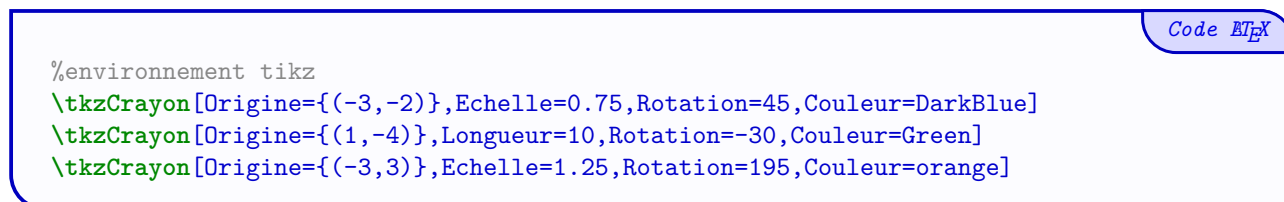
Quelques **clés** de personnalisation sont disponibles :

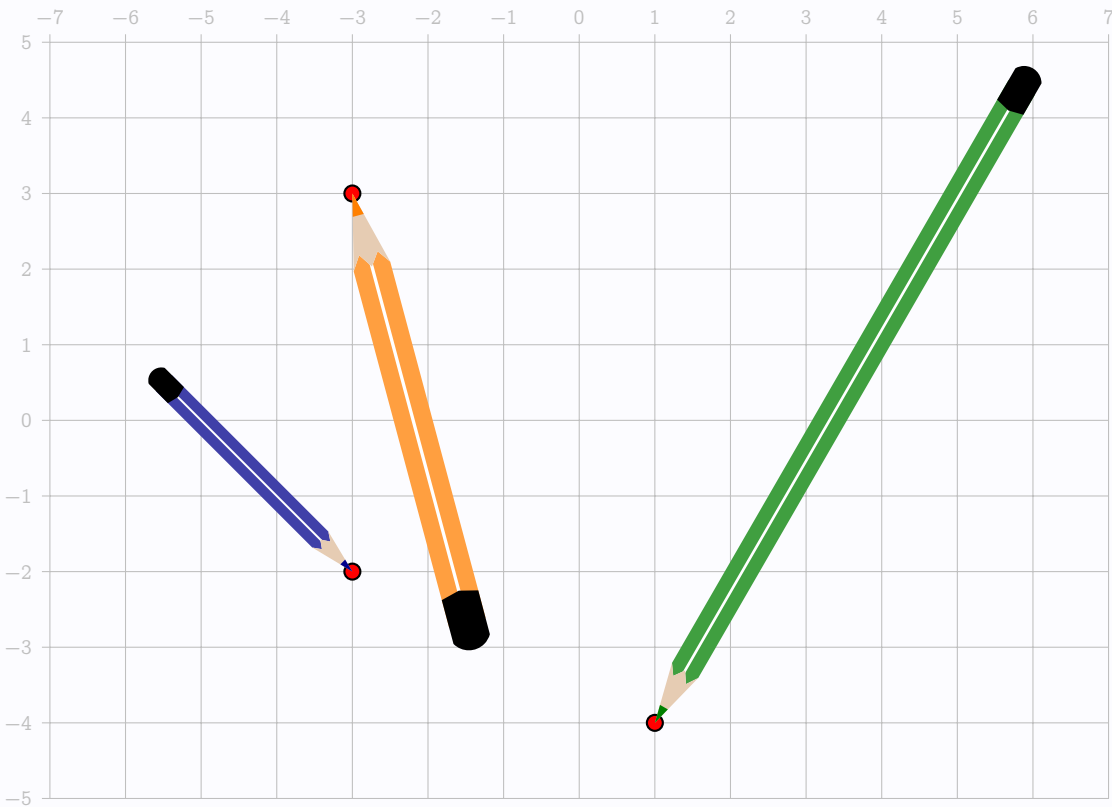
- **Longueur** pour la taille, en cm, du crayon; (défaut : **5**) et mini **2.5**)
- **Origine** pour le placer le crayon (au niveau du 0); (défaut : **{(0,0)}**)
- **Rotation** pour pivoter le crayon (au niveau de la mine); (défaut : **0**)
- **Echelle** pour l'échelle globale le crayon; (défaut : **1**)
- **Couleur** pour la couleur du crayon. (défaut : **red**)



Pour des exemples de personnalisation, une grille ainsi que les points *support* seront rajoutés.

Toutes les **clés** ne seront pas présentées de manière indépendante, mais parfois elles seront *cumulées* pour éviter de surcharger la sortie.





4 La règle graduée

4.1 La commande

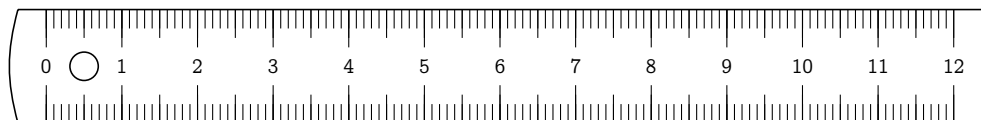


Le package propose l'outil Règle graduée.

La forme générale de la règle est *fixée*, mais la règle peut être *personnalisée*.

Code \LaTeX

```
\tkzRegle
```



4.2 Clés et options



Quelques **<clés>** de personnalisation sont disponibles :

- **<Longueur>** pour la taille, en cm, de la règle; (défaut : **<12>** et mini **<3>**)
- **<Largeur>** pour la largeur, en cm, de la règle; (défaut : **<1.5>** et mini **<1.25>**)
- **<Origine>** pour le placer la règle (au niveau du 0); (défaut : **<{(0,0)}>**)
- **<Rotation>** pour pivoter la règle (au niveau du 0); (défaut : **<0>**)
- **<Echelle>** pour l'échelle globale de la règle; (défaut : **<1>**)
- **<Couleur>** pour la couleur des éléments de la règle; (défaut : **<black>**)
- le booléen **<Fond>** pour afficher une couleur de fond pour la règle; (défaut : **<>false>**)
- **<CouleurFond>** pour la couleur du fond de la règle; (défaut : **<black>**)
- **<Opacite>** pour régler l'opacité du fond de la règle; (défaut : **<0.5>**)
- le booléen **<AfficheValeurs>** pour afficher les valeurs des graduations; (défaut : **<>true>**)
- **<PosVal>** pour spécifier la position (haut, milieu, etc) des valeurs, parmi **<h/m/b/hb>**. (défaut : **<m>**)

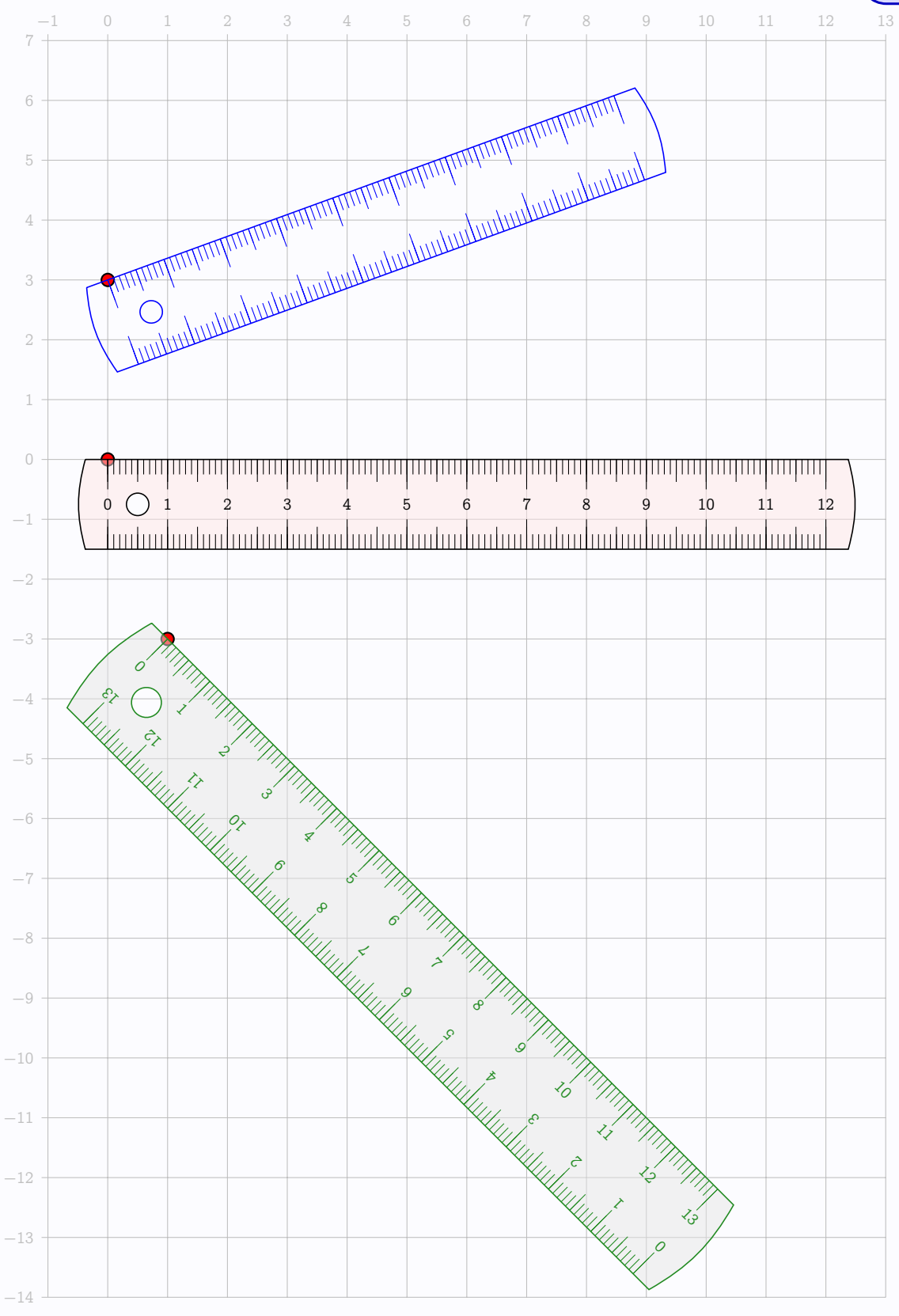


Pour des exemples de personnalisation, une grille ainsi que les points *support* seront rajoutés.

Toutes les **<clés>** ne seront pas présentées de manière indépendante, mais parfois elles seront *cumulées* pour éviter de surcharger la sortie.

Code \LaTeX

```
%environnement tikz
\tkzRegle[Fond,CouleurFond=red]
\tkzRegle[Longueur=13,Largeur=2,Rotation=-45,Couleur=ForestGreen,
↪ Origine={(1,-3)},Fond,PosVal=hb]
\tkzRegle[Largeur=1.25,Longueur=9,Couleur=blue,Rotation=20,Origine={(0,3)},
↪ AfficheValeurs=false]
```

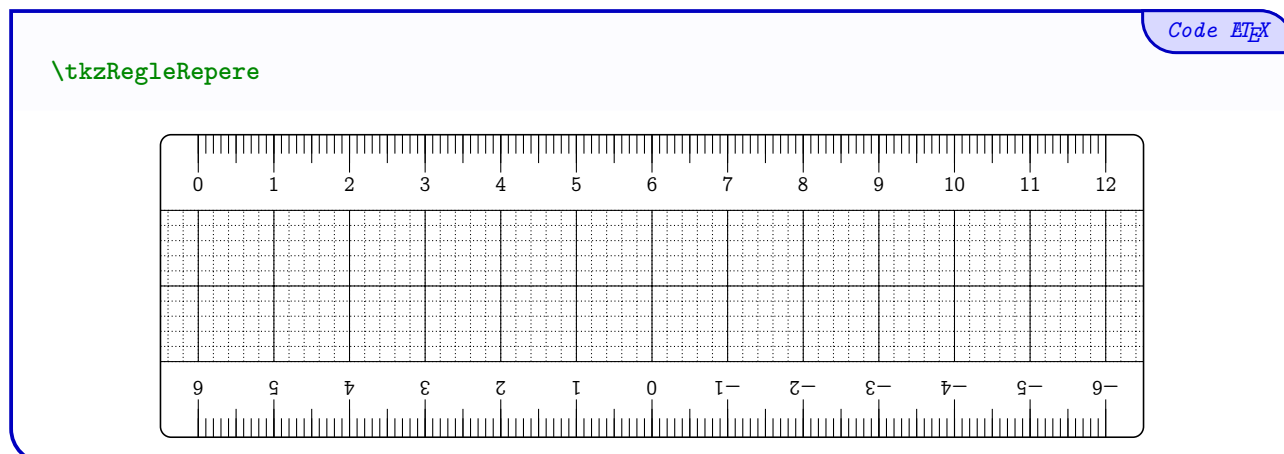
5 La règle-repère

5.1 La commande



Le package propose l'outil Règle repère.

La forme générale de la règle-repère est *fixée*, mais la règle-repère peut être *personnalisée*.



5.2 Clés et options



Quelques **clés** de personnalisation sont disponibles :

- **Longueur** pour la taille (*paire*), en cm, de la règle-repère ; (défaut : **12**) et mini **4**)
- **Largeur** pour la largeur, en cm, de la règle-repère ; (défaut : **4**) et mini **4**)
- **Origine** pour le placer la règle-repère (au niveau du 0) ; (défaut : **{(0,0)}**)
- **Rotation** pour pivoter la règle-repère (au niveau du 0) ; (défaut : **0**)
- **Echelle** pour l'échelle globale de la règle-repère ; (défaut : **1**)
- **Couleur** pour la couleur des éléments de la règle-repère ; (défaut : **black**)
- le booléen **Fond** pour afficher une couleur de fond pour la règle-repère ; (défaut : **false**)
- **CouleurFond** pour la couleur du fond de la règle-repère ; (défaut : **black**)
- **Opacite** pour régler l'opacité du fond de la règle-repère ; (défaut : **0.5**)
- le booléen **AfficheValeurs** pour afficher les valeurs des graduations ; (défaut : **true**)
- le booléen **Retourne** pour *inverser la position des graduations*. (défaut : **false**)

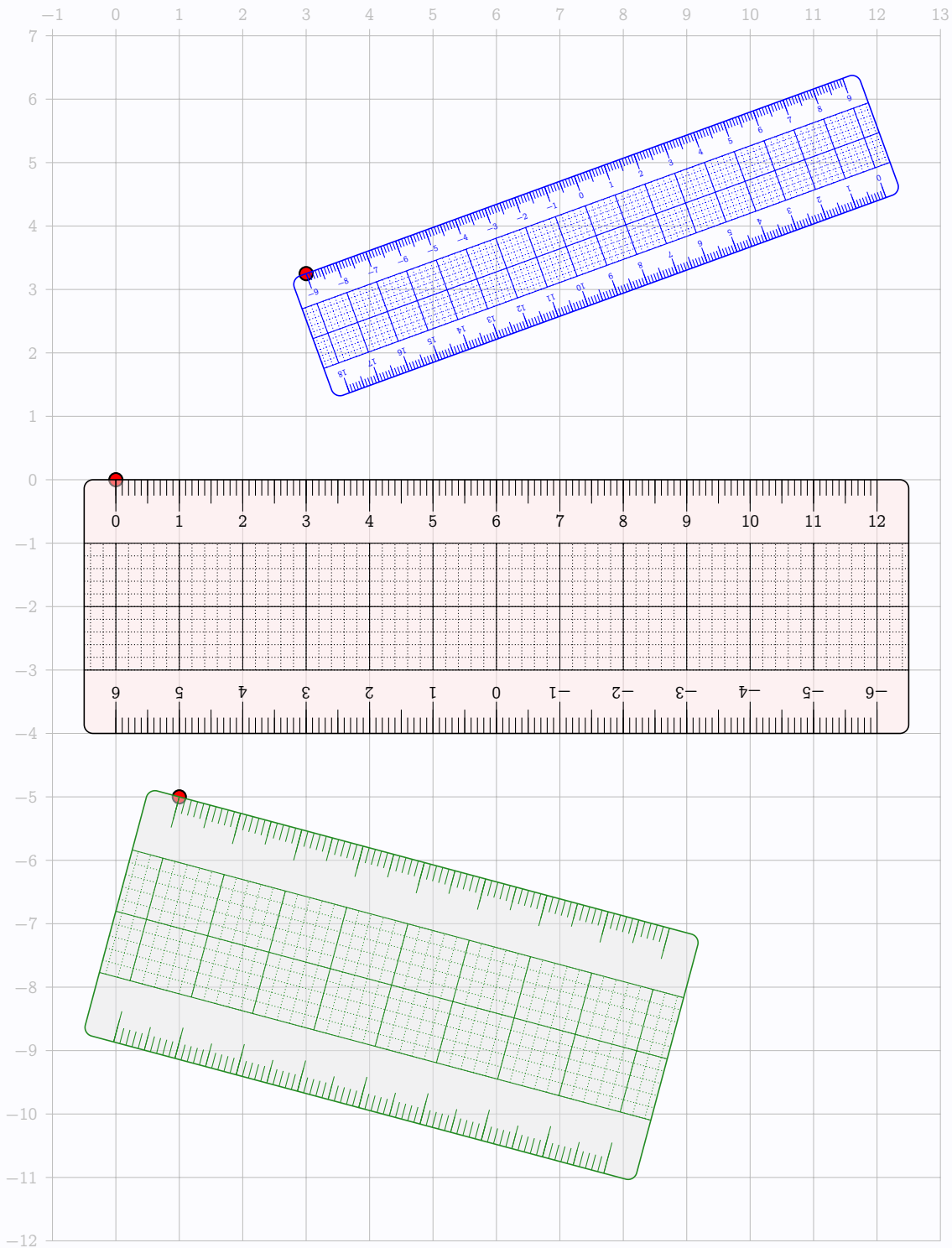


Pour des exemples de personnalisation, une grille ainsi que les points *support* seront rajoutés. Toutes les **clés** ne seront pas présentées de manière indépendante, mais parfois elles seront *cumulées* pour éviter de surcharger la sortie.

```

%environnement tikz
\tkzRegleRepere[Fond,CouleurFond=red]
\tkzRegleRepere[Longueur=8,Rotation=-15,Couleur=ForestGreen,
  ↪ Origine={(1,-5)},Fond,AfficheValeurs=false]
\tkzRegleRepere[Longueur=18,Echelle=0.5,Couleur=blue,Rotation=20,
  ↪ Origine={(3,3.25)},Retourne]

```



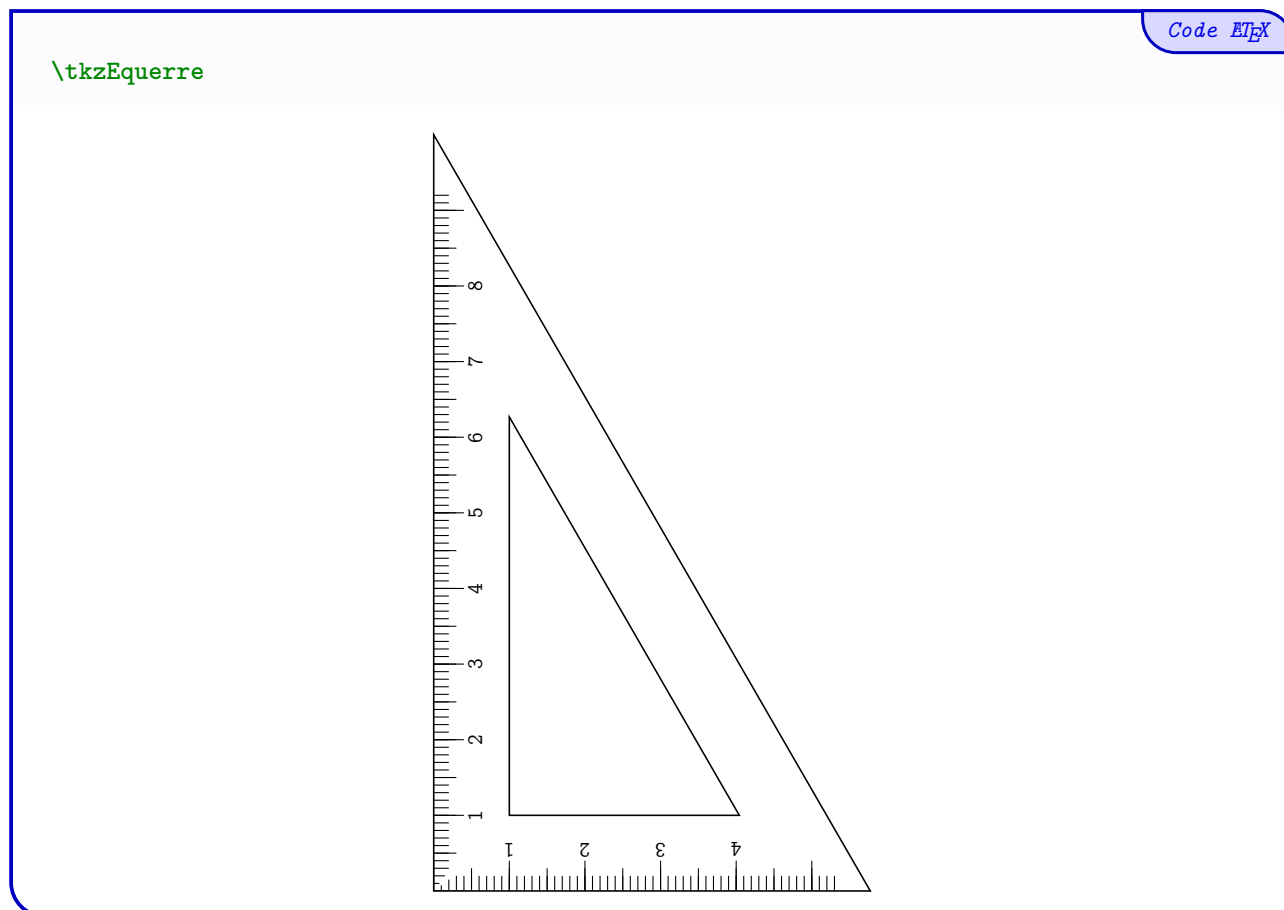
6 L'équerre

6.1 La commande



Le package propose l'outil Équerre.

La forme générale de l'équerre (angles 60/30) est *fixée*, mais l'équerre peut être *personnalisée*.



6.2 Clés et options



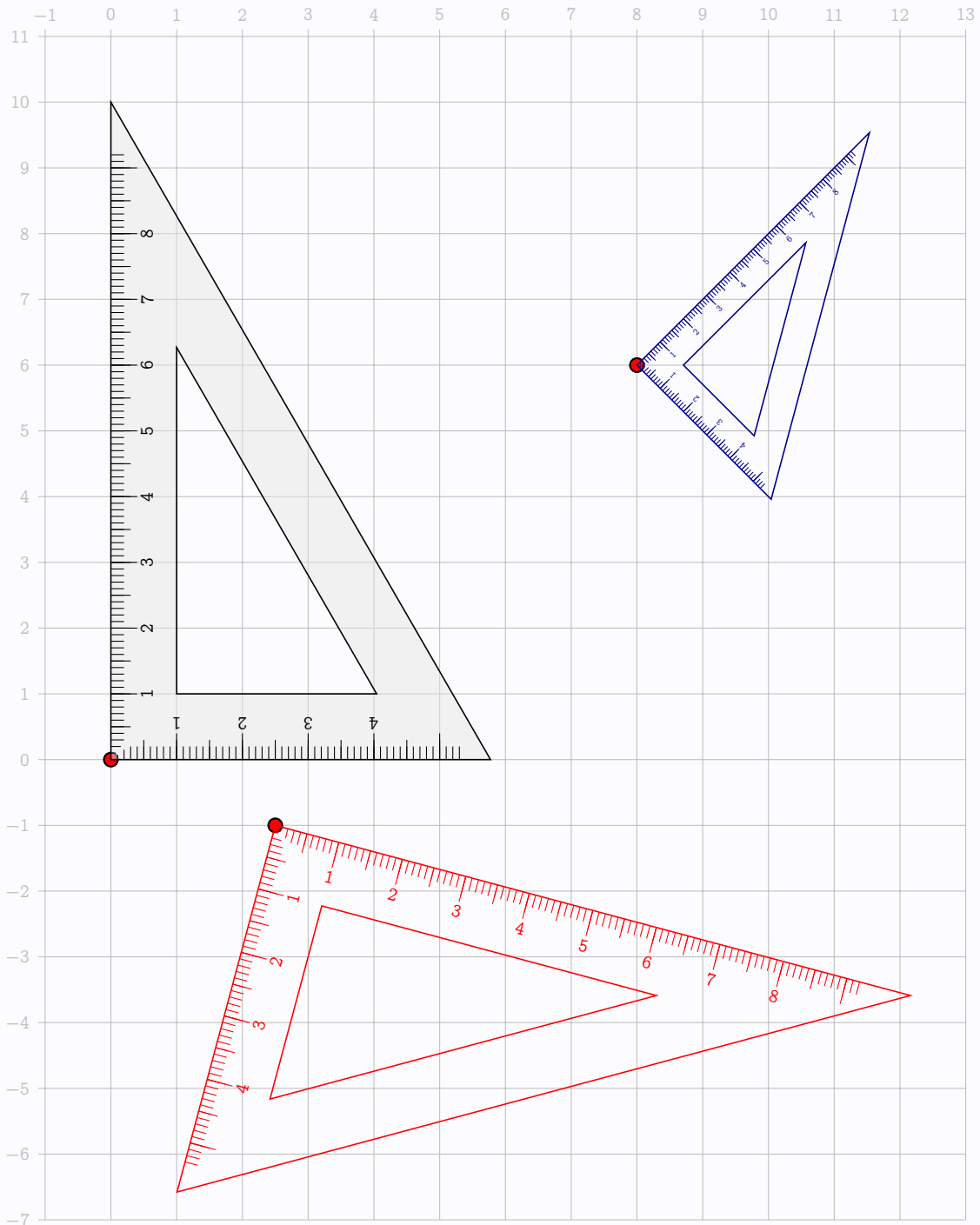
Quelques **clés** de personnalisation sont disponibles :

- **Longueur** pour la longueur, en cm, de l'équerre; (défaut : **10**) et mini **4.5**)
- **Origine** pour le placer l'équerre (au niveau du coin); (défaut : **{(0,0)}**)
- **Rotation** pour pivoter l'équerre (au niveau du coin); (défaut : **0**)
- **Echelle** pour l'échelle globale de l'équerre; (défaut : **1**)
- **Couleur** pour la couleur des éléments de l'équerre; (défaut : **black**)
- le booléen **Fond** pour afficher une couleur de fond pour l'équerre; (défaut : **false**)
- **CouleurFond** pour la couleur du fond de l'équerre; (défaut : **black**)
- **Opacite** pour régler l'opacité du fond de l'équerre; (défaut : **0.5**)
- le booléen **AfficheValeurs** pour afficher les valeurs des graduations. (défaut : **true**)

```

%environnement tikz
\tkzEquerre[Fond]
\tkzEquerre[Echelle=0.5,Origine={(8,6)},Couleur=DarkBlue,Rotation=-45]
\tkzEquerre[Longueur=10,Origine={(2.5,-1)},Couleur=red,Rotation=-105]

```



7 Les rapporteurs (180 & 360)

7.1 La commande

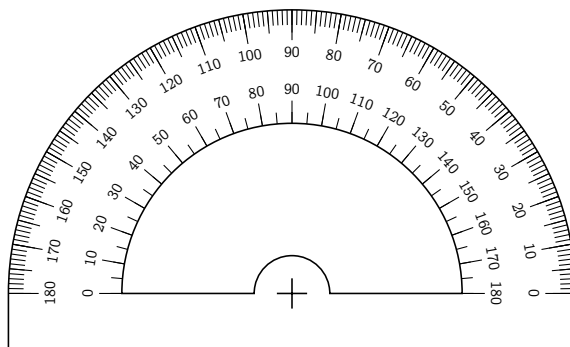


Le package propose l'outil Rapporteur.

La forme générale du rapporteur (largeur 7,5 cm) est *fixée*, mais le rapporteur peut être *personnalisé*.

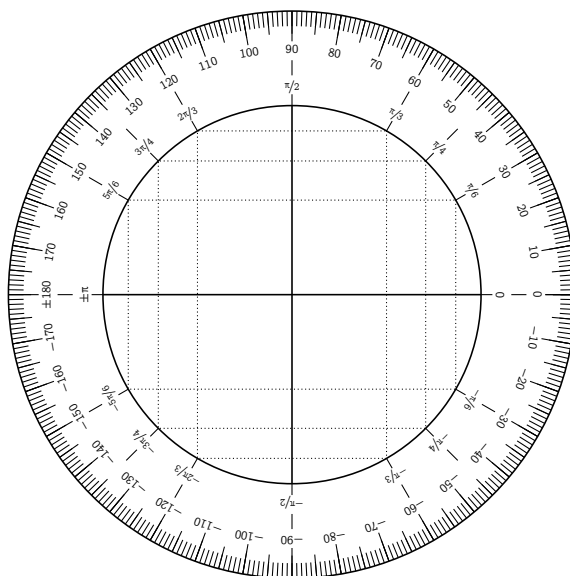
```
\tkzRapporteur
```

Code \LaTeX



```
\tkzRapporteur[Complet]
```

Code \LaTeX



7.2 Clés et options



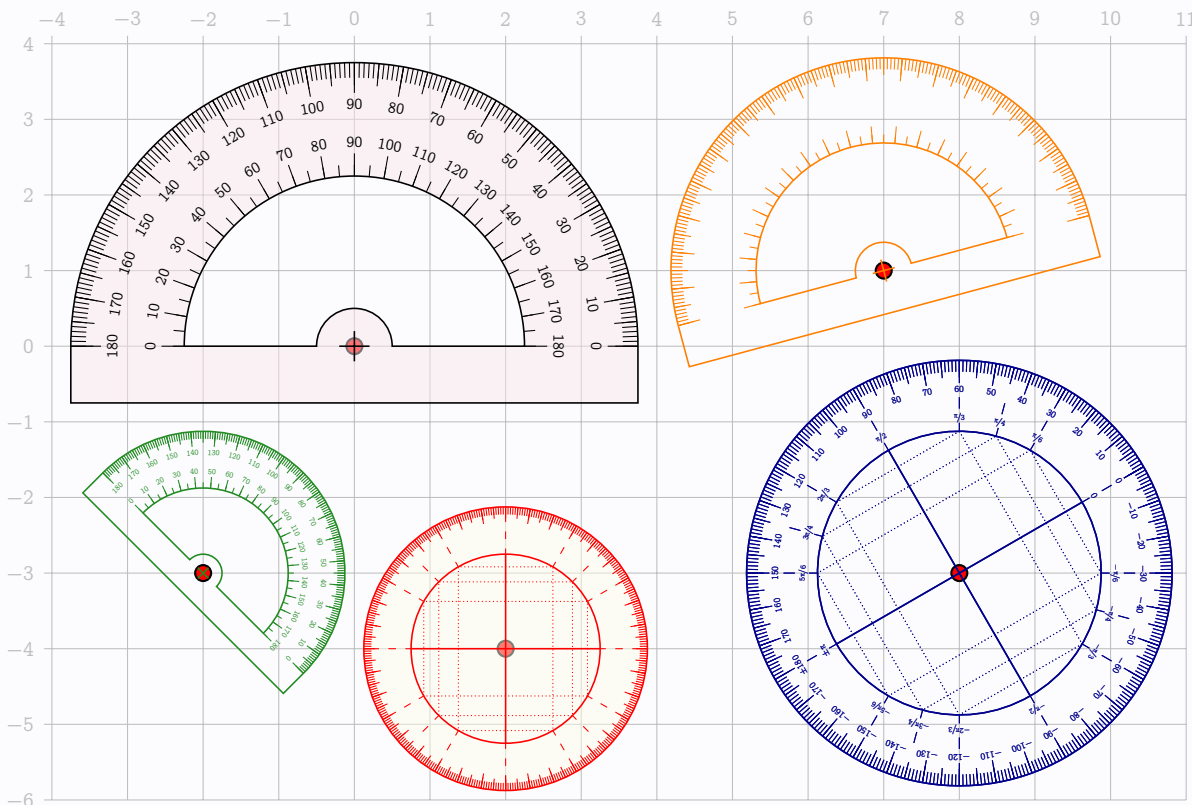
Quelques **clés** de personnalisation sont disponibles :

- le booléen **Complet** pour afficher la version « 360 » ; (défaut : **false**)
- **Origine** pour le placer le rapporteur (au niveau du *centre*) ; (défaut : **{(0,0)}**)
- **Rotation** pour pivoter le rapporteur (au niveau du *centre*) ; (défaut : **0**)
- **Echelle** pour l'échelle globale du rapporteur ; (défaut : **1**)
- **Couleur** pour la couleur des éléments du rapporteur ; (défaut : **black**)
- le booléen **Fond** pour afficher une couleur de fond ; (défaut : **false**)
- **CouleurFond** pour la couleur du fond du rapporteur ; (défaut : **black**)
- **Opacite** pour régler l'opacité du fond du rapporteur ; (défaut : **0.5**)
- le booléen **AfficheAngles** pour afficher les valeurs des angles. (défaut : **true**)

Code \LaTeX

```
%environnement tikz
\tkzRapporteur[Fond,CouleurFond=purple]
\tkzRapporteur[Origine={(-2,-3)},Rotation=-45,Couleur=ForestGreen,Echelle=0.5]
\tkzRapporteur[Complet,Origine={(8,-3)},Rotation=30,Couleur=DarkBlue,Echelle=0.75]
\tkzRapporteur[Origine={(7,1)},Rotation=15,Couleur=orange,
↪ Echelle=0.75,AfficheAngles=false]
\tkzRapporteur[Complet,Origine={(8,-3)},Rotation=30,Couleur=DarkBlue,Echelle=0.75]
\tkzRapporteur[Complet,Origine={(2,-4)},Rotation=-90,Couleur=red,
↪ Echelle=0.5,AfficheAngles=false,Fond,CouleurFond=yellow]
```

Code \LaTeX



8 La réquerre

8.1 La commande

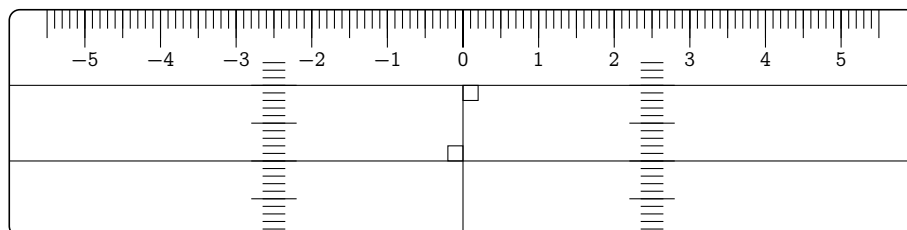


Le package propose l'outil Réquerre.

La forme générale de la réquerre est *fixée*, mais la réquerre peut être *personnalisée*.

Code \LaTeX

`\tkzRequerre`



8.2 Clés et options

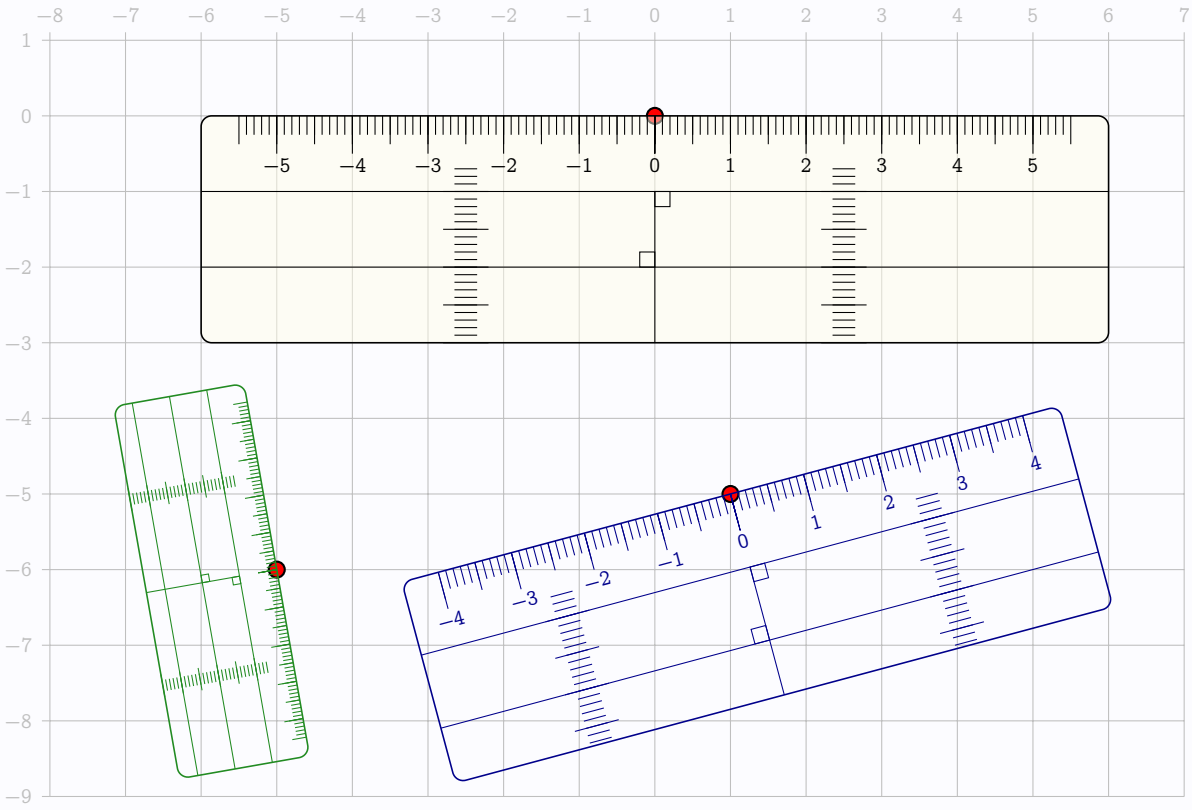


Quelques **(clés)** de personnalisation sont disponibles :

- **<Longueur>** pour la taille, en cm, de la réquerre; (défaut : **<12>** et mini **<6>**)
- **<Largeur>** pour la largeur, en cm, la réquerre; (défaut : **<3>** et mini **<1.5>**)
- **<Origine>** pour le placer la réquerre (au niveau du *centre*); (défaut : **<{(0,0)}>**)
- **<Rotation>** pour pivoter la réquerre (au niveau du coin); (défaut : **<0>**)
- **<Echelle>** pour l'échelle globale de la réquerre; (défaut : **<1>**)
- **<Couleur>** pour la couleur des éléments de la réquerre; (défaut : **<black>**)
- le booléen **<Fond>** pour afficher une couleur de fond pour la réquerre; (défaut : **<false>**)
- **<CouleurFond>** pour la couleur du fond de la réquerre; (défaut : **<black>**)
- **<Opacite>** pour régler l'opacité du fond de la réquerre; (défaut : **<0.5>**)
- le booléen **<AfficheValeurs>** pour afficher les valeurs des graduations. (défaut : **<true>**)

Code \LaTeX

```
%environnement tikz
\tkzRequerre[Fond,CouleurFond=yellow]
\tkzRequerre[Echelle=0.5,Origine={(-5,-6)},Rotation=-80,Couleur=ForestGreen,
↵ Longueur=10,Largeur=3.5,AfficheValeurs=false]
\tkzRequerre[Origine={(1,-5)},Rotation=15,Couleur=DarkBlue, Longueur=9,Largeur=2.75]
```

9 La « rappéquerre »

9.1 La commande

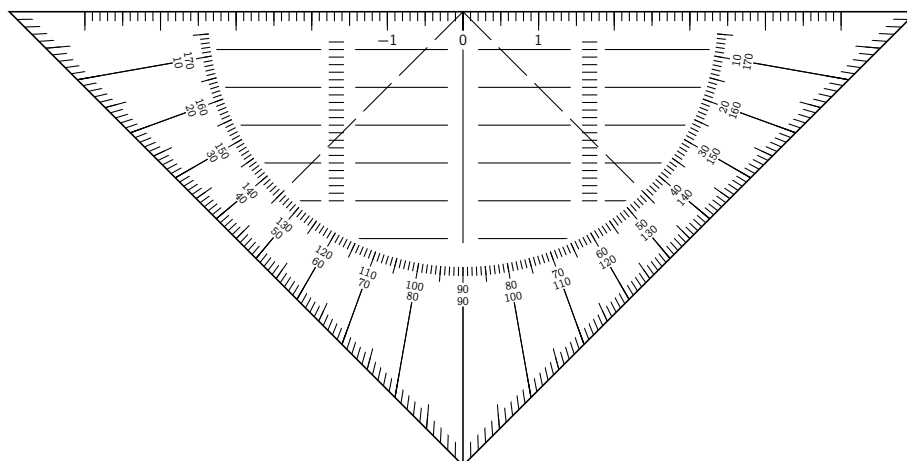


Le package propose l'outil RappÉquerre.

La forme générale de la rappéquerre est *fixée*, mais la rappéquerre peut être *personnalisée*.

Code \LaTeX

`\tkzRappEquerre`



9.2 Clés et options

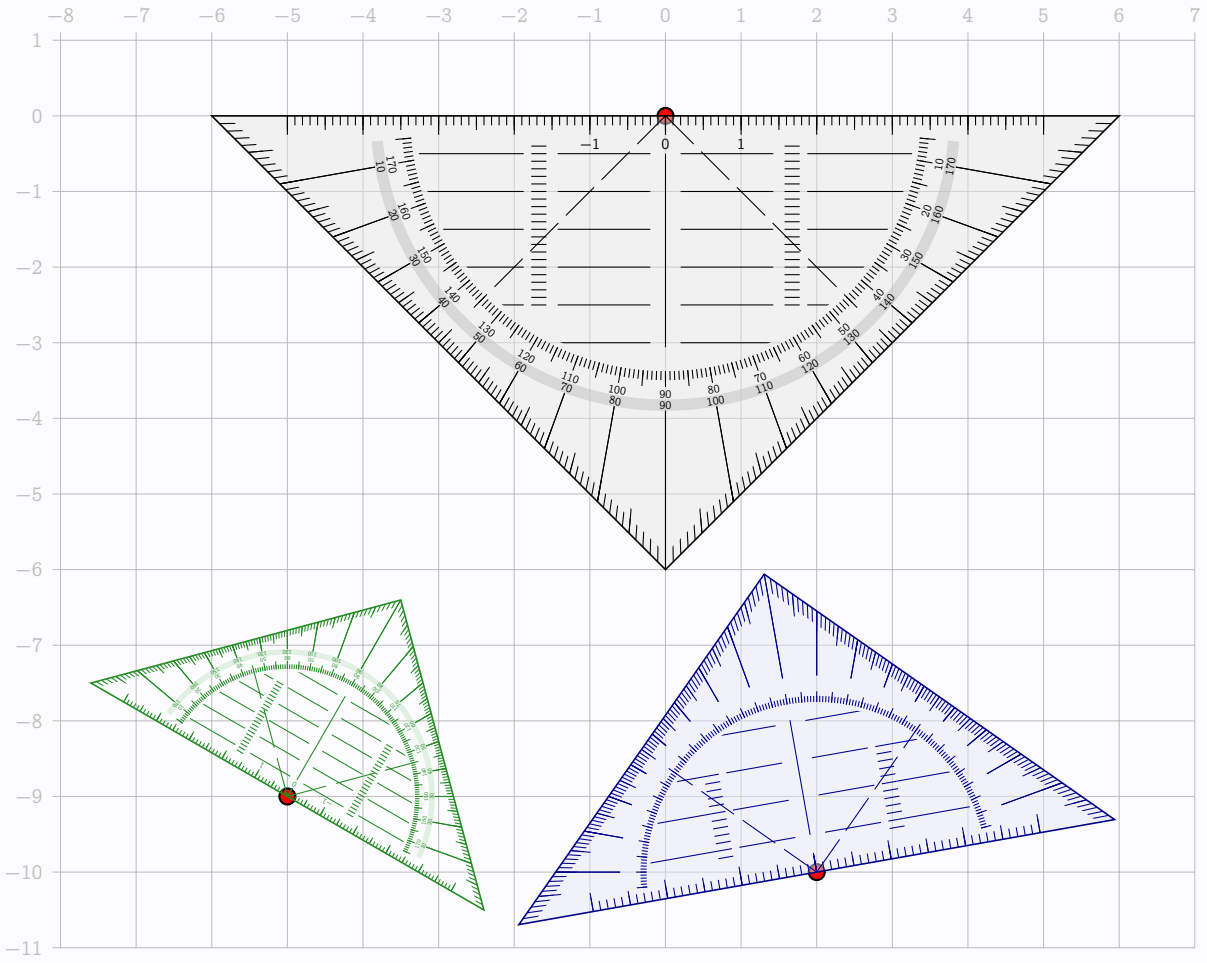


Quelques **(clés)** de personnalisation sont disponibles :

- **<Largeur>** pour la (demie-)largeur, en cm, de la rappéquerre ; (défaut : **<6>** et mini **<3>**)
- **<Origine>** pour le placer la rappéquerre (au niveau du coin) ; (défaut : **<{(0,0)}>**)
- **<Rotation>** pour pivoter la rappéquerre (au niveau du coin) ; (défaut : **<0>**)
- **<Echelle>** pour l'échelle globale de la rappéquerre ; (défaut : **<1>**)
- **<EchelleValeurs>** pour l'échelle des valeurs ; (défaut : **<1>**)
- **<Couleur>** pour la couleur des éléments de la rappéquerre ; (défaut : **<black>**)
- le booléen **<Fond>** pour afficher une couleur de fond pour la rappéquerre ; (défaut : **<>false>**)
- **<CouleurFond>** pour la couleur du fond de la rappéquerre ; (défaut : **<black>**)
- **<Opacite>** pour régler l'opacité du fond de la rappéquerre ; (défaut : **<0.5>**)
- le booléen **<AfficheAngles>** pour afficher les valeurs des angles ; (défaut : **<>true>**)
- le booléen **<AfficheValeurs>** pour afficher les valeurs des graduations. (défaut : **<>true>**)

Code \LaTeX

```
%environnement tikz
\tkzRappEquerre [Fond,Ombre]
\tkzRappEquerre [Origine={(-5,-9)},Rotation=150,Couleur=ForestGreen,Echelle=0.5,Ombre]
\tkzRappEquerre [Origine={(2,-10)},Rotation=-170,Couleur=DarkBlue,
↪ Largeur=4,Fond,AfficheValeurs=false,AfficheAngles=false,CouleurFond=DarkBlue]
```



10 Le compas

10.1 La commande

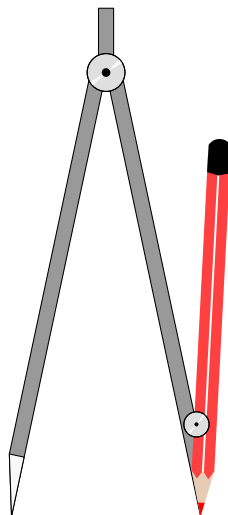


Le package propose l'outil Compas.

L'aspect général du compas est *fixé*, mais le compas peut être *personnalisé*.

Code \LaTeX

```
\coordinate (A) at (0,0) ;  
\coordinate (B) at (2.5,0) ;  
\tkzCompas{A}{B}
```



10.2 Arguments, clés et options



Les deux arguments *obligatoires* sont les **nœuds** de la pointe et de la mine du compas, donnés par exemple grâce aux commandes `\coordinate` ou `\node`.

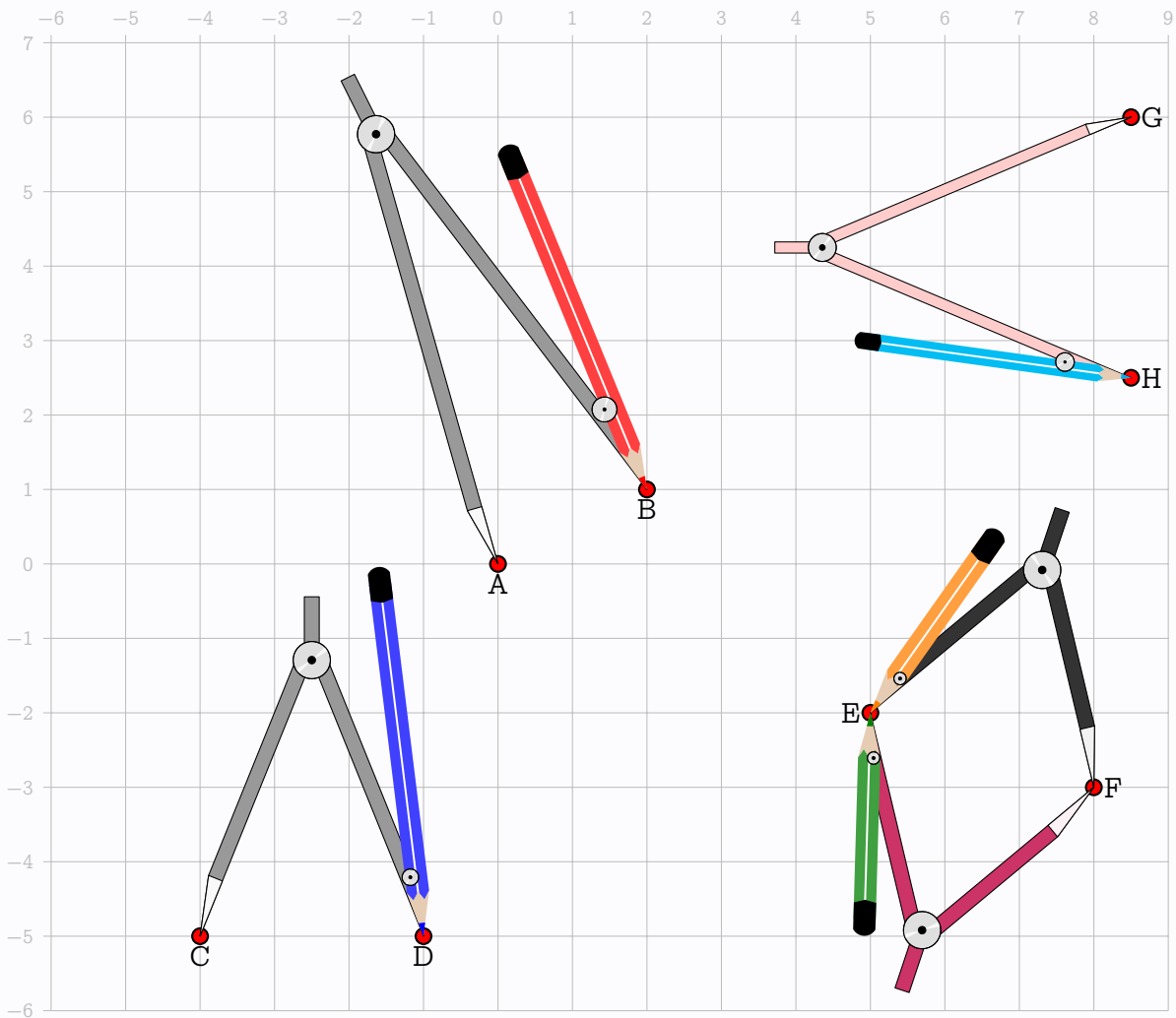
Quelques **clés** de personnalisation sont disponibles :

- le booléen **AfficheCrayon** pour afficher le crayon ; (défaut : **true**)
- **EchelleCrayon** pour l'échelle du crayon ; (défaut : **1**)
- **CouleurCrayon** pour la couleur du crayon ; (défaut : **red**)
- **LongueurCrayon** pour la longueur du crayon ; (défaut : **5**)
- **LongueurBranches** pour la taille des branches du compas ; (défaut : **6**)
- le booléen **CouleurCompas** pour la couleur du compas ; (défaut : **gray**)
- le booléen **Retourne** pour forcer le retournement « horizontal » du compas ; (défaut : **false**)
- **Echelle** pour l'échelle du compas (à utiliser avec précaution...); (défaut : **1**)
- **UniteTikz** (à utiliser avec précaution...) pour spécifier une unité, par défaut elle est calculée (et stockée) en interne ; (défaut : **\TmpUniteX**)

```

%environnement tikz
\tkzCompas{A}{B}
\tkzCompas[LongueurBranches=4,CouleurCrayon=blue]{C}{D}
\tkzCompas[LongueurBranches=3,CouleurCrayon=orange,Retourne,
  ↳ LongueurCrayon=3,CouleurCompas=black]{F}{E}
\tkzCompas[LongueurBranches=3,CouleurCrayon=Green,
  ↳ LongueurCrayon=3,CouleurCompas=purple]{F}{E}
\tkzCompas[Echelle=0.75,Retourne,CouleurCrayon=cyan,CouleurCompas=pink]{G}{H}

```



Quatrième partie

Exemple

Code \LaTeX

```
\tkzRegle[Fond,AfficheValeurs,Longueur=15,Rotation=-20,Echelle=0.5,CouleurFond=blue]
\tkzEquerre[Fond,AfficheValeurs,Longueur=12,Origine={(-20:4)},
  ↪ Rotation=-20,CouleurFond=red,Echelle=0.5]
\tkzCrayon[Couleur=ForestGreen,Origine={(-20:4)},Rotation=30,Echelle=0.5]
\draw (10,-5)---+(20:5) (10,-5)---+(50:5) ;
\tkzRappeur[Fond,CouleurFond=purple,Origine={(10,-5)},Echelle=0.5,Rotation=20]
\tkzRappEquerre[Fond,Origine={(9,1)},Rotation=90,CouleurFond=ForestGreen,Echelle=0.5]
\tkzCrayon[Couleur=yellow,Origine={(9,-1)},Rotation=20,Echelle=0.5]
\coordinate (AA) at ($(10,-5)+(50:{0.5*3.75})$) ;
\tkzCrayon[Couleur=orange,Origine={AA},Rotation=-20,Echelle=0.5,Longueur=6]
\tkzRequerre[Fond,AfficheValeurs,CouleurFond=yellow,Origine={(3,-3.5)},
  ↪ Rotation=-30,Echelle=0.5]
\tkzCrayon[Couleur=gray,Origine={(3,-3)},Rotation=-98,Echelle=0.5]
\tkzRegleRepere[Fond,CouleurFond=yellow,AfficheValeurs=false,Echelle=0.5,
  ↪ Origine={(1,5)},Longueur=8]
\coordinate (FG) at (-1,1) ; \coordinate (FH) at (1,1.5) ;
\tkzCompas[LongueurBranches=3,LongueurCrayon=2]{FG}{FH}
```

Code \LaTeX

